


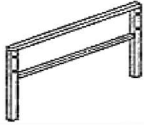
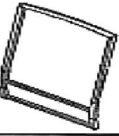
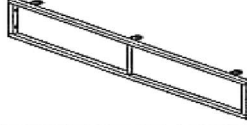



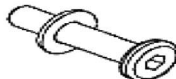
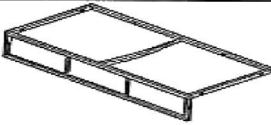

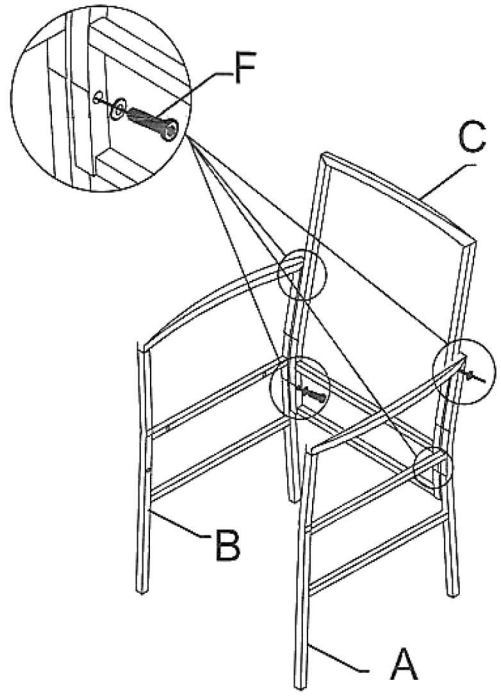
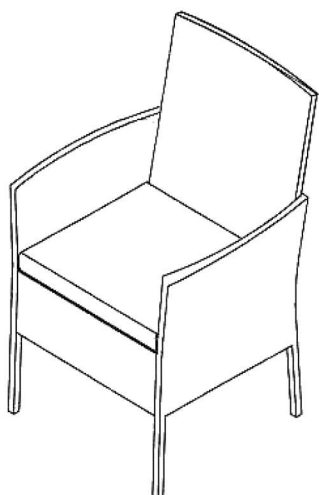
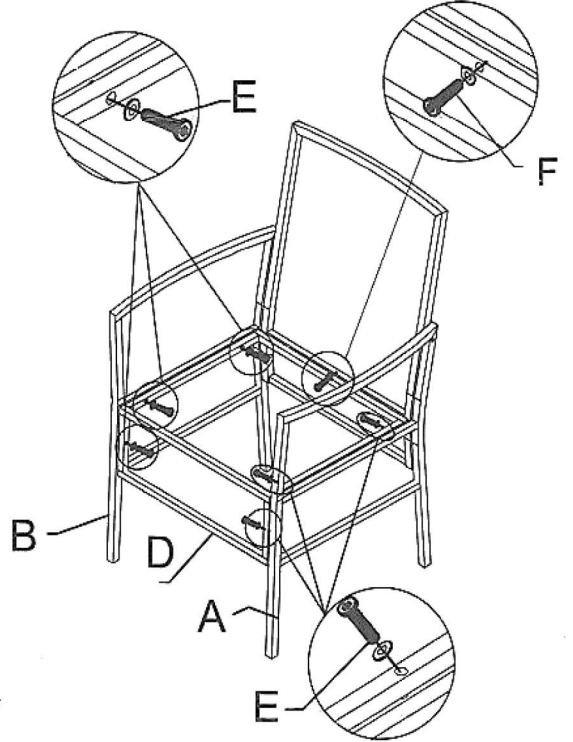


A		3x	H		1x
B		3x	I		2x
C		2x	J		2x
C1		1x	E		22x
D		2x	F		20x
D1		1x	G		1x

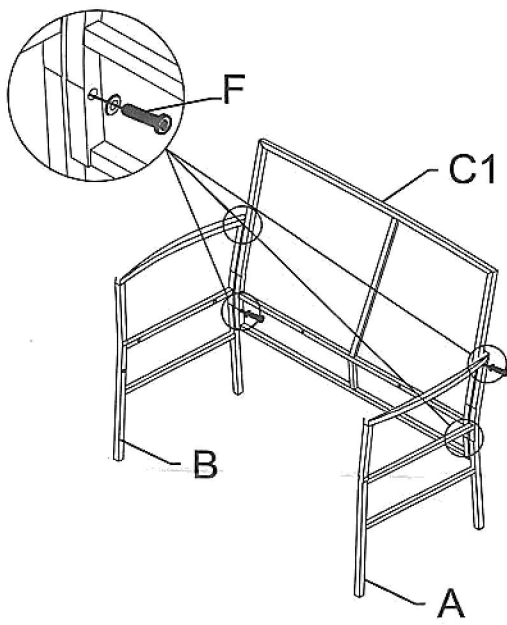
①



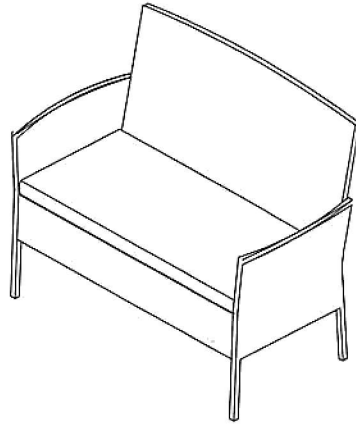
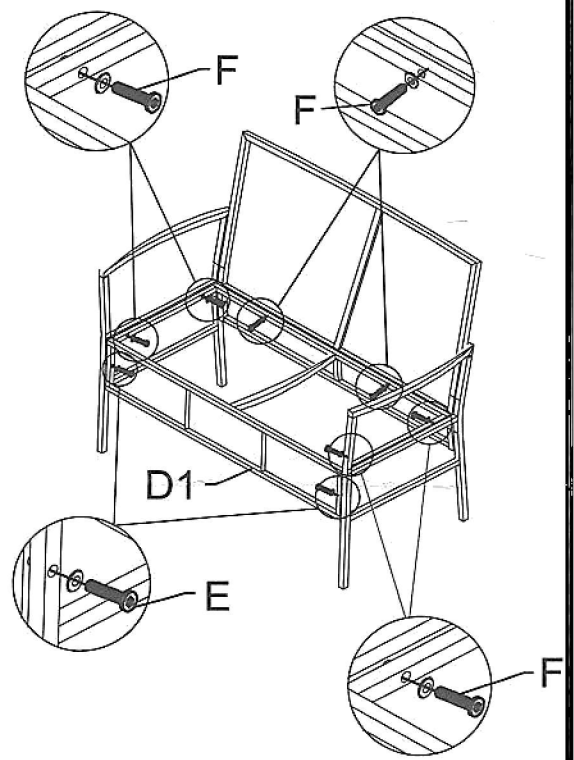
②



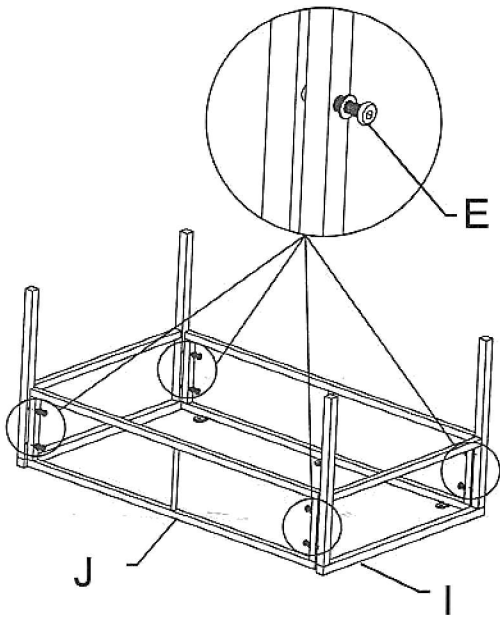
③



④



⑤



⑥

